

FONTAINES FLOTTANTES

Un plan d'eau animé - Un plan d'eau attrayant
Un plan d'eau illuminé - Un plan d'eau oxygéné



Ces fontaines flottantes **s'installent partout** où les autres systèmes ne peuvent pas être utilisés :

- Niveau d'eau variable
- Profondeur d'eau insuffisante
- Nature du sol défavorable

Très simples, elles se présentent, sous la forme d'un **système tout en un**, complètement pré montées et prêtes pour une utilisation immédiate. Il suffit de placer la fontaine flottante à l'emplacement souhaité et de l'ancrer en position. De ce fait, ces fontaines conviennent aussi bien pour des **installations fixes que temporaires**.

Nouveauté
2006



Un très grand choix d'effets :

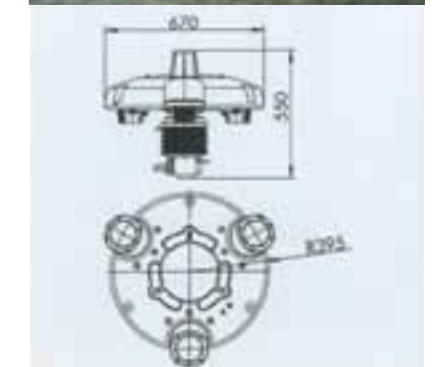
16 formes de jets différents
des hauteurs de jets pouvant aller de 3 à 18 mètres
et, sur demande*, avec des hauteurs de jet
pouvant aller jusqu'à 80 mètres !
différentes configurations de kits d'éclairages.

*Consultez-nous

FONTAINE MINI FONTAINE FLOTTANTE

Système complet "à installer et à oublier"
(agrégat flottant + jet + 20 m de câble)
Elle crée un jet d'eau d'environ 3 m de haut
pour un Ø de retombée de 3 m.
Profondeur minimum : 45 cm

Réf. A3157 MINI "Pond jet " 53777
Réf. A3158 Kit éclairage (pour MINI "Pond jet »)



FONTAINE MIDI

FONTAINE FLOTTANTE

A partir du modèle MIDI, vous pouvez choisir la forme du jet souhaitée.

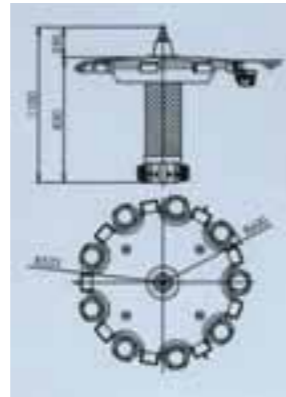
La puissance de l'agrégat flottant donne la hauteur.

L'ajutage interchangeable donne la forme.

En combinant les 2, vous pouvez ainsi choisir parmi 40 effets possibles !

Profondeur minimum : 85 cm

- Réf. A3196-0,37 Agrégat flottant MIDI 0,37 kW (+ 50 m. de câble)
- Réf. A3196-0,55 Agrégat flottant MIDI 0,55 kW (+ 50 m. de câble)
- Réf. A3196-0,75 Agrégat flottant MIDI 0,75 kW (+ 50 m. de câble)
- Réf. A3196-1,10 Agrégat flottant MIDI 1,10 kW (+ 50 m. de câble)
- Réf. A3196-1,50 Agrégat flottant MIDI 1,50 kW (+ 50 m. de câble)



- Réf. A3197-601 Jet "colonne à cataracte" 724-601
- Réf. A3197-602 Jet "grand geyser" 724-602
- Réf. A3197-603 Jet "colonne simple" 724-603
- Réf. A3197-604 Jet "arcades" 724-604
- Réf. A3197-605 Jet "cornet" 724-605
- Réf. A3197-606 Jet "grand cornet" 724-606
- Réf. A3197-607 Jet "colonne & cornet" 724-607
- Réf. A3197-608 Jet "geyser & cornet" 724-608

FONTAINE MAXI

FONTAINE FLOTTANTE

Comme pour le modèle MIDI, le modèle MAXI vous offre la possibilité de choisir la forme du jet souhaitée.

En combinant les 4 puissances d'agrégats flottants et 8 formes de jets, vous pouvez ainsi choisir parmi 32 effets possibles !

Profondeur minimum : 1 m.

- Réf. A3189-4 Agrégat flottant MAXI 4 kW (+ 50 m de câble)
- Réf. A3189-5,5 Agrégat flottant MIDI 5,5 kW (+ 50 m de câble)
- Réf. A3189-7,5 Agrégat flottant MIDI 7,5 kW (+ 50 m de câble)
- Réf. A3189-11,1 Agrégat flottant MIDI 11,1 kW (+ 50 m de câble)



- Réf. A3188-609 Jet "colonne en T" 724-609
- Réf. A3188-613 Jet "colonne & cornet en T" 724-613
- Réf. A3188-611 Jet "cornet en T" 724-611
- Réf. A3188-610 Jet "cornet étroit en T" 724-610
- Réf. A3188-615 Jet "colonne en T à brouillard" 724-615
- Réf. A3188-612 Jet "cornet large en T" 724-612
- Réf. A3188-616 Jet "arcades en T à cataracte" 724-616
- Réf. A3188-614 Jet "geyser & cornet en T" 724-614

| | | | |
|---|--|--|--|
| <p>Colonne à cataracte Réf. modèle 724-601</p> <p>Hauteur de refoulement / Diamètre</p> <p>MIDI 0,3 kW 2,4 m / 1,1 m</p> <p>MIDI 0,5 kW 3,0 m / 1,2 m</p> <p>MIDI 0,7 kW 3,4 m / 1,3 m</p> <p>MIDI 1,1 kW 3,6 m / 1,4 m</p> <p>MIDI 1,5 kW 4,0 m / 1,5 m</p> | | | <p>Cornet Réf. modèle 724-605</p> <p>Hauteur de refoulement / Diamètre</p> <p>MIDI 0,3 kW 1,0 m / 3,2 m</p> <p>MIDI 0,5 kW 1,3 m / 3,6 m</p> <p>MIDI 0,7 kW 1,4 m / 4,0 m</p> <p>MIDI 1,1 kW 2,0 m / 4,4 m</p> <p>MIDI 1,5 kW 2,4 m / 4,8 m</p> |
| <p>Grand geyser Réf. modèle 724-602</p> <p>Hauteur de refoulement / Diamètre</p> <p>MIDI 0,3 kW 1,3 m / 0,6 m</p> <p>MIDI 0,5 kW 1,7 m / 0,7 m</p> <p>MIDI 0,7 kW 2,1 m / 0,8 m</p> <p>MIDI 1,1 kW 2,7 m / 0,9 m</p> <p>MIDI 1,5 kW 3,4 m / 1,0 m</p> | | | <p>Grand cornet Réf. modèle 724-606</p> <p>Hauteur de refoulement / Diamètre</p> <p>MIDI 0,3 kW 1,0 m / 4,4 m</p> <p>MIDI 0,5 kW 1,2 m / 4,8 m</p> <p>MIDI 0,7 kW 1,4 m / 6,4 m</p> <p>MIDI 1,1 kW 1,7 m / 6,0 m</p> <p>MIDI 1,5 kW 2,1 m / 6,8 m</p> |
| <p>Colonne simple Réf. modèle 724-603</p> <p>Hauteur de refoulement / Diamètre</p> <p>MIDI 0,3 kW 1,3 m / 1,6 m</p> <p>MIDI 0,5 kW 1,7 m / 1,7 m</p> <p>MIDI 0,7 kW 2,1 m / 1,8 m</p> <p>MIDI 1,1 kW 3,0 m / 1,9 m</p> <p>MIDI 1,5 kW 3,8 m / 2,0 m</p> | | | <p>Geyser & cornet Réf. modèle 724-608</p> <p>Hauteur de refoulement / Diamètre</p> <p>MIDI 0,3 kW 1,3 m / 2,4 m</p> <p>MIDI 0,5 kW 1,7 m / 3,2 m</p> <p>MIDI 0,7 kW 2,1 m / 3,6 m</p> <p>MIDI 1,1 kW 2,7 m / 4,0 m</p> <p>MIDI 1,5 kW 3,4 m / 4,8 m</p> |
| <p>Arcades Réf. modèle 724-604</p> <p>Hauteur de refoulement / Diamètre</p> <p>MIDI 0,3 kW 1,8 m / 3,2 m</p> <p>MIDI 0,5 kW 2,6 m / 4,4 m</p> <p>MIDI 0,7 kW 3,0 m / 4,8 m</p> <p>MIDI 1,1 kW 3,8 m / 5,2 m</p> <p>MIDI 1,5 kW 4,4 m / 5,6 m</p> | | | <p>Colonne & cornet Réf. modèle 724-607</p> <p>Hauteur de refoulement / Diamètre</p> <p>MIDI 0,3 kW 1,3 m / 2,9 m</p> <p>MIDI 0,5 kW 1,7 m / 3,2 m</p> <p>MIDI 0,7 kW 2,1 m / 3,6 m</p> <p>MIDI 1,1 kW 2,6 m / 4,0 m</p> <p>MIDI 1,5 kW 3,4 m / 4,8 m</p> |

| | | | |
|---|--|--|---|
| <p>Colonne en T Réf. modèle 724-609</p> <p>Hauteur de refoulement</p> <p>MAXI 4,0 kW 8,5 m</p> <p>MAXI 5,5 kW 10,2 m</p> <p>MAXI 7,5 kW 16,2 m</p> <p>MAXI 11,1 kW 17,9 m</p> | | | <p>Colonne en T à brouillard Réf. modèle 724-615</p> <p>Hauteur de refoulement / Diamètre</p> <p>MAXI 4,0 kW 4,7 m / 2,8 m</p> <p>MAXI 5,5 kW 5,5 m / 3,2 m</p> <p>MAXI 7,5 kW 7,7 m / 3,2 m</p> <p>MAXI 11,1 kW 9,4 m / 3,6 m</p> |
| <p>Colonne & cornet en T Réf. modèle 724-613</p> <p>Hauteur de refoulement / Diamètre</p> <p>MAXI 4,0 kW 7,7 m / 8,0 m</p> <p>MAXI 5,5 kW 10,2 m / 8,0 m</p> <p>MAXI 7,5 kW 11,9 m / 8,0 m</p> <p>MAXI 11,1 kW 12,8 m / 10,0 m</p> | | | <p>Cornet large en T Réf. modèle 724-612</p> <p>Hauteur de refoulement / Diamètre</p> <p>MAXI 4,0 kW 2,6 m / 11,5 m</p> <p>MAXI 5,5 kW 2,7 m / 11,5 m</p> <p>MAXI 7,5 kW 2,8 m / 13,5 m</p> <p>MAXI 11,1 kW 3,0 m / 14,5 m</p> |
| <p>Cornet en T Réf. modèle 724-611</p> <p>Hauteur de refoulement / Diamètre</p> <p>MAXI 4,0 kW 1,7 m / 12,0 m</p> <p>MAXI 5,5 kW 2,1 m / 12,0 m</p> <p>MAXI 7,5 kW 2,6 m / 12,0 m</p> <p>MAXI 11,1 kW 2,8 m / 12,0 m</p> | | | <p>Arcades en T à cataracte Réf. modèle 724-616</p> <p>Hauteur de refoulement / Diamètre</p> <p>MAXI 4,0 kW 3,0 m / 4,0 m</p> <p>MAXI 5,5 kW 3,4 m / 5,0 m</p> <p>MAXI 7,5 kW 3,8 m / 5,0 m</p> <p>MAXI 11,1 kW 4,3 m / 5,0 m</p> |
| <p>Cornet étroit en T Réf. modèle 724-610</p> <p>Hauteur de refoulement / Diamètre</p> <p>MAXI 4,0 kW 2,1 m / 3,5 m</p> <p>MAXI 5,5 kW 2,4 m / 3,5 m</p> <p>MAXI 7,5 kW 2,6 m / 3,5 m</p> <p>MAXI 11,1 kW 2,8 m / 3,5 m</p> | | | <p>Geyser & cornet en T Réf. modèle 724-614</p> <p>Hauteur de refoulement / Diamètre</p> <p>MAXI 4,0 kW 6,0 m / 6,4 m</p> <p>MAXI 5,5 kW 6,4 m / 7,2 m</p> <p>MAXI 7,5 kW 6,8 m / 6,4 m</p> <p>MAXI 11,1 kW 7,2 m / 7,2 m</p> |

Options KIT ECLAIRAGE projecteurs 75W/12V pour MIDI et MAXI

- Réf. A3190-3 Kit 3 projecteurs
- Réf. A3190-6 Kit 6 projecteurs
- Réf. A3190-9 Kit 9 projecteurs

Options accessoires

- Réf. A3191-1 Set fixation aux berges (3 piquets + 30 m. élingue acier)
- Réf. A3191-2 Set fixation dans l'eau (9 lests d'ancrage + élingue acier)
- Réf. A3192 Boîtier étanche 830 x 470 x 320 mm (installation coffret en extérieur)